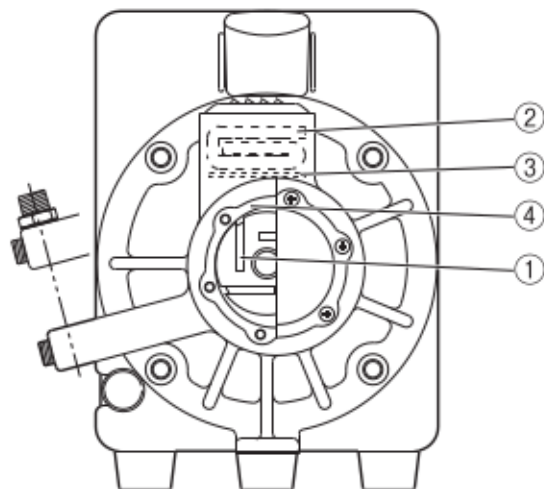


補修4点セット在中

- | | |
|---------------------------|--------------|
| 1. RG翼板 | 4枚 |
| 2. フェルト | 1枚 |
| 3. 金網 | 1枚 |
| 4. エアータイトパッキン
(カミパッキン) | 厚手2枚
薄手3枚 |



補修セット交換上の注意と順序

- RG翼板の入るシリンダー内をきれいに清掃をしてから翼板の方向に気を付けて挿入してください。
- エアータイトパッキンは、厚手と薄手がありますので以前入っていた枚数を入れてください。
入っている枚数がわからない時は、シリンダー部とエアータイトとのすき間をできる限り少なくして取り付けてください。
すき間が無いと回転しません。
また、多すぎるとエア圧力が十分出ませんのでご注意ください。
- 金網を図の様にに入れてからフェルトを三つ折りに曲げて入れてください。
入れる前に必ず清掃をしてからセットしてください。